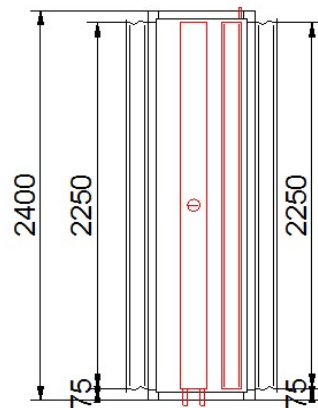
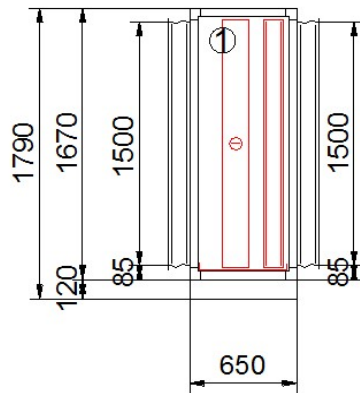


	N-nawiew	W-wyciąg
Typ		BS-8-BIS (50)
Wykonanie		Prawe
Grub. izolacji [mm]		50
Wydatek [m ³ /h]		36000
Spręż dysp. [Pa]		0
Typ obudowy	szkieletowa	



Dla: ADIS	Nr oferty: 0837F/KM/13	Obiekt: Galwanizernia, Rypin	Oznacz. : W3
---------------------	----------------------------------	--	------------------------

Uwaga

- 1) Jeśli nie określono inaczej, przyłącza wymienników po stronie obsługi, a króciec sływu skroplin po stronie przeciwnej.
- 2) Wymiennik układu odzysku glikolowego wg doboru.

v 4. 9. 191



VBW Engineering Sp. z o.o.
 81-571 Gdynia, ul. Chwaszczyńska 133 D
 tel:(0 58)629 91 89 Fax:(0 58) 629 92 02
<http://vbw.pl> info@vbw.pl

Opracował: KM	Strona: 1/1
Data: 2014-08-29	

Dane techniczne doboru centrali

Dla:	ADIS	Oferta nr:	0837F/KM/13				
Obiekt:	Galwanizernia, Rypin	Oznaczenie:	W3				
Opracował:	KM	Data:	2014-08-29				
Wyciąg:	Typ centrali BS	Wielkość 8-BIS	Izolacja 50	Obsługa Prawe	Wydatek [m ³ /h] 36000	Spręż dysp.[Pa] 0	Opory wew.[Pa] 0
Wyciąg	CW	Chłodnica wodna					
Temp. powietrza na wlocie	22 °C		Wilgotność powietrza			40 %	
Rodzaj czynnika	ethylene glykol		Udział czynnika niezamarzającego			30 %	
Temperatura czynnika na wlocie	-7,9 °C		Temperatura czynnika na wylocie			3,4 °C	
Moc	230 kW		Temp. powietrza na wylocie			6,5 °C	
Wilgotność powietrza	88 %		Opory przepływu powietrza			208 Pa	
Prędkość przepływu powietrza	3,3 m/s		Opory przepływu czynnika			43,8 kPa	
Przepływ czynnika	5,36 l/s		Pr. przepł. czynnika w rurce wym.			1,22 m/s	
Kolektory	65/65						
Uwaga:	CHŁODNICA UKŁADU ODZYSKU GLIKOLOWEGO						
Wyciąg	ODK	Odkraplacz					
Prędkość przepływu powietrza	3,3 m/s		Opory przepływu powietrza			30 Pa	

Rozkład poziomu mocy akustycznej

Hz	dB(A)								Suma
	63	125	250	500	1000	2000	4000	8000	

* Poziom ciśnienia akustycznego

Wymiary

Blok	szer[mm]	wys[mm]	dł[mm]	rama[mm]	masa[kg]
1	2400	1670	650	120	483,64
Razem					484