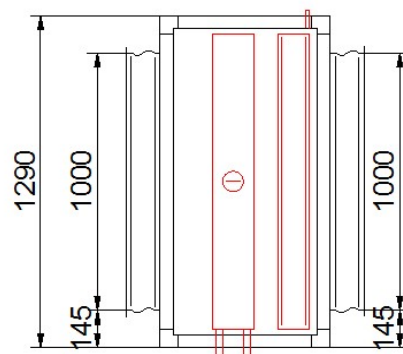
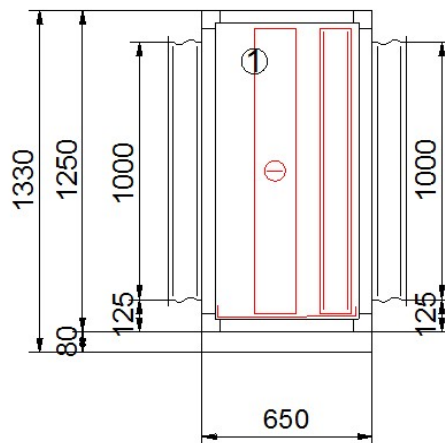


	N-nawiew	W-wyciąg
Typ		BS-6 (50)
Wykonanie		Prawe
Grub. izolacji [mm]		50
Wydatek [m ³ /h]		12000
Spręż dysp. [Pa]		0
Typ obudowy	szkieletowa	



Uwaga

- 1) Jeśli nie określono inaczej, przyłącza wymienników po stronie obsługi, a króciec sływu skroplin po stronie przeciwnej.
- 2) Wymiennik układu odzysku glikolowego wg doboru.

v 4. 9. 191

Dla: ADIS	Nr oferty: 0837F/KM/13	Obiekt: Galwanizernia, Rypin	Oznacz. : W4
		VBW Engineering Sp. z o.o. 81-571 Gdynia, ul. Chwaszczyńska 133 D tel:(0 58)629 91 89 Fax:(0 58) 629 92 02 http://vbw.pl info@vbw.pl	Opracował: KM Data: 2014-08-29
			Strona: 1/1

Dane techniczne doboru centrali

Dla:	ADIS	Oferta nr:	0837F/KM/13
Obiekt:	Galwanizernia, Rypin	Oznaczenie:	W4
Opracował:	KM	Data:	2014-08-29

	Typ centrali	Wielkość	Izolacja	Obsługa	Wydatek [m ³ /h]	Spręż dysp.[Pa]	Opory wew.[Pa]
Wyciąg:	BS	6	50	Prawe	12000	0	0

Wyciąg CW Chłodnica wodna

Temp. powietrza na wlocie	22 °C	Wilgotność powietrza	40 %
Rodzaj czynnika	ethylene glykol	Udział czynnika niezamarzającego	30 %
Temperatura czynnika na wlocie	-7,9 °C	Temperatura czynnika na wylocie	3,4 °C
Moc	76,7 kW	Temp. powietrza na wylocie	6,5 °C
Wilgotność powietrza	88 %	Opory przepływu powietrza	180 Pa
Prędkość przepływu powietrza	3,1 m/s	Opory przepływu czynnika	41,9 kPa
Przepływ czynnika	1,79 l/s	Pr. przepł. czynnika w rurce wym.	1,13 m/s
Kolektory	40/40		

Uwaga: CHŁODNICA UKŁADU ODZYSKU GLIKOLOWEGO

Wyciąg ODK Odkraplacz

Prędkość przepływu powietrza	3,1 m/s	Opory przepływu powietrza	26 Pa
------------------------------	---------	---------------------------	-------

Rozkład poziomu mocy akustycznej

Hz	dB(A)							Suma
	63	125	250	500	1000	2000	4000	

* Poziom ciśnienia akustycznego

Wymiary

Blok	szer[mm]	wys[mm]	dł[mm]	rama[mm]	masa[kg]
1	1290	1250	650	80	233,48

Razem 233